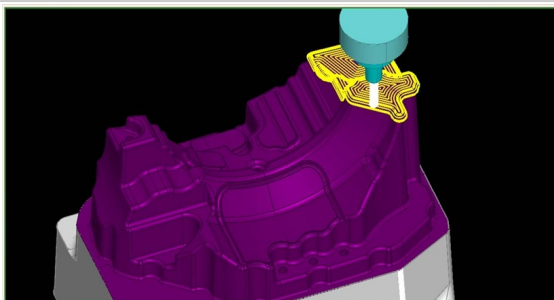
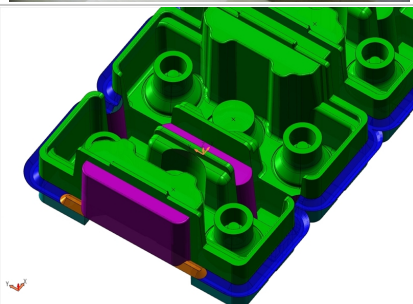
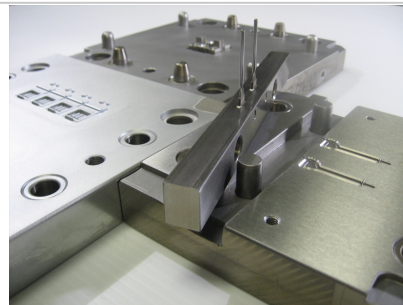
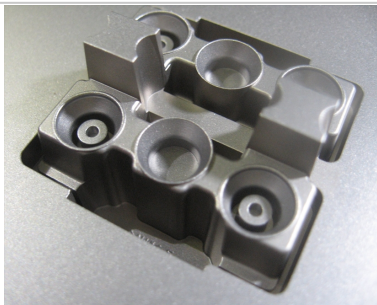



株式会社高畑製作所

精密ゴム成形用金型の製造及び販売



 売りたい

精密ゴム成形用金型の製造及び販売

 買いたい

金型部品

企業情報

 所在地

東京都葛飾区東立石2-6-15

 創業

1964年 8月

 従業員数

5人超20人以下

 年商	1億円超3億円以下
 業歴	30年超
 URL	http://www.takahata-ss.com
 当社の強み	50年以上の金型製造の実績により培われた精密ゴム製品用の金型を製作しております。 お客様にご満足いただけるモノづくりを信条としています。
 主力の商品・業務・サービス	医療機器用・油圧空圧機器用・PC/スマートフォン防水用・カメラ防水部用・時計防水部バンド部用・自動車車載機器用・ステンレスまほうびん用などのゴム部品の金型製作